

separadores de fluido con membrana aflorante y conexiones Clamp



74-06

Autorización N°. 1599

Realizados para aislar el elemento sensible de manómetros, presostatos, transmisores electrónicos de presión, de fluidos de proceso corrosivos, viscosos, sedimentosos y con altas temperaturas y presión. Una membrana soldada y puesta a prueba antifugas garantiza la separación del fluido de transmisión del de proceso. La posición aflorante nos garantiza una perfecta limpieza, mientras la conexión rápida Tri-Clamp nos permite un rápido desmontaje para los casos en que se requiere una frecuente limpieza del separador, típica de instalaciones alimentarias.

4.ALI.4.----- - MGS9/AL

Normativa de referencia: 74-06 SSI.

Presión de trabajo: de 0...1 bar a 0...40 bar, como la tabla ESCALAS.

Temperatura de trabajo: -20°C...+100°C;

Max 140 °C durante 30 minutos para las operaciones de lavado (C.I.P.)¹ y esterilización (S.I.P.)².

Precisión³: (sumar a la precisión del instrumento conectado) ±0,5% máx. para montaje directo.

Membrana: soldada, 4 - AISI 316L.

Conexión al proceso: 4 - AISI 316, con acabado Ra ≤0,76 µm (también en la soldadura), según ASME BPE SF3.

Líquido de transmisión: aceite para uso alimentario (FDA)

4.ALI.4.TA3- - MGS9/AL - 150°C

Temperatura de trabajo: -20°C...+150°C.

Resto de características: como el modelo standard.

1) C.I.P. = Cleaned In Place

2) S.I.P. = Steamed In Place - practicable con escalas > 1 bar, cuando la presión de vapor no supere la presión máxima admisible del instrumento a que está conectado

3) a 20 °C de temperatura del fluido de proceso, o bien en un valor a precisar en el pedido.

ESCALAS (1)

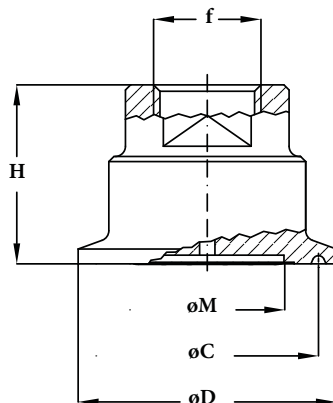
DN Manómetros	1" Clamp	1" 1/2 Clamp	2" Clamp	2" 1/2 Clamp	3" Clamp
63mm	0...6/0...40 bar	0...4/0...40 bar			
100mm		0...4/0...40 bar	0...1,6/0...40 bar	0...1/0...40 bar	0...1/0...25 bar
150mm		0...6/0...40 bar	0...2,5/0...40 bar	0...1,6/0...40 bar	0...1,6/0...25 bar

(1) Manovacúómetros y Vacuómetros disponibles bajo demanda.

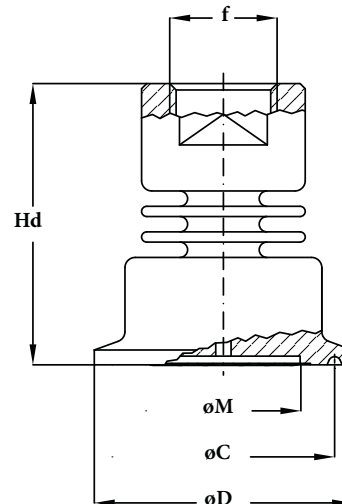
separadores de fluido con membrana aflorante y conexiones Clamp

MGS9/AL

MGS9/AL - STD
cod. ----



MGS9/AL - 150°C
cod. TA3-



DN Clamp	Cod.	C	H	Hd	D	f	M
1"	6T-	43,5	30	30	50,5	21F - G 1/4 A	20
1" 1/2	AT-	43,5	35	35	50,5	21F - G 1/4 A 41F - G 1/2 A	30
2"	BT-	56,5	35	35	64	41F - G 1/2 A	40
2" 1/2	DT-	70,5	35	35	77,5	41F - G 1/2 A	50
3"	ET-	83,5	35	35	91	41F - G 1/2 A	65

dimensiones : mm

ENSAMBLAJE

D - Directo al instrumento.

Todos los separadores están montados y unidos al instrumento mediante tarjeta de protección.

ACABADO

0 - Ra ≤0,76 µm, según ASME BPE SF1	(1)
A - Ra ≤0,51 µm, según ASME BPE SF1	(1)
B - Ra ≤0,38 µm, según ASME BPE SF4 - pulida electroquimicamente	(1)

(1) también en la soldadura

OPCIONES

C05 - Test de Helio
P04 - Prueba para líquidos penetrantes

SECUENCIA PARA ENCARGAR

Sección / Modelo / Material / Versión / Material / Conexión al Proceso / Acabado / Conexión al instrumento / Ensamblaje / Opciones

4 ALI 4 ---- 6T0...ET0 0 21F - G 1/4 F D C05...P04
TA3- 4 4 A 41F - G 1/2 F B

