

MGS9/MINI

separadores de fluido con membrana posterior y con conexiones roscadas



Realizados para aislar el elemento sensible de manómetros y transmisores de presión de fluidos de proceso corrosivos, viscosos y sedimentosos. Una membrana elástica, soldada y cerrada mecánicamente garantiza la separación del fluido de transmisión del de proceso. Las conexiones roscadas nos permite un uso donde es importante las reducidas dimensiones y donde es necesario equipos en DN63.

4.MIA - MGS9/MINI/A

Presión de trabajo: hasta 400 bar, (ver tabla campos escala)
Temperatura de trabajo: -45...+150°C.
Precisión (1): (sumar a la precisión del instrumento conectado)
 ±1,0% solamente para montaje directo.
Conexión al manómetro: 4 - en AISI 316 L.
Membrana: soldada en:
 4 - AISI 316 L.
Conexión al proceso:
 5 - AISI 316 L.
Líquido de llenado: aceite silicónico.

4.MIB - MGS9/MINI/B

Presión de trabajo: hasta 60 bar, (ver tabla campos escala)
Otras características: como MGS9/MIA.

(1) a 20 °C, o bien un valor a precisar en el pedido

CAMPOS ESCALA

DN Manómetros	MGS9/MIA	MGS9/MIB
63	0...4/0...400 bar	-1...0/0...60 bar
100...150	0...16/0...400 bar	

ENSAMBLAJE

D - Directo al instrumento.

Todos los separadores están montados y unidos al instrumento mediante tarjeta de protección.

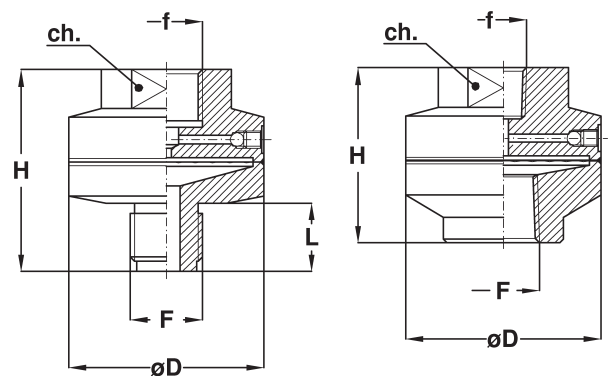
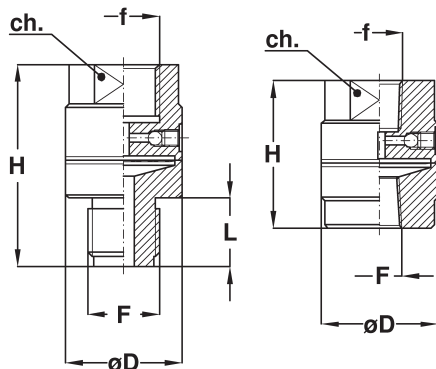
separadores de fluido con membrana posterior y con conexiones roscadas

MGS9/MINI

MGS9/MIA

MGS9/MIB

f
41F - G 1/2
21F - G 1/4
23F - 1/4-18 NPT



F (1)	D	H	Ch	L
23F 1/4-18 NPT F	34	43	27	-
43M 1/2-14 NPT M	34	59	27	20
43F 1/2-14 NPT F	34	43	27	-
41M G 1/2 B	34	59	27	20

F (1)	D	H	Ch	L
23F 1/4-18 NPT F	57	51	32	-
43M 1/2-14 NPT M	57	59	32	20
43F 1/2-14 NPT F	57	51	32	-
41M G 1/2 B	57	59	32	20

(1) Otras conexiones disponibles bajo consulta previa a nuestro Dpto Técnico.
dimensiones : mm

(1) Otras conexiones disponibles bajo consulta previa a nuestro Dpto Técnico.
dimensiones : mm

FLUIDO TRANSMISOR Y TEMPERATURA DE FLUIDO DE PROCESO

Fluido	Vacío	Presión	Fluido	Vacío	Presión
Aceite silicónico estandar	-40...+100°C	-40...+150°C	E - Líquido fluorurado "E"	-40...+100°C	-40...+150°C
B - Líquido silicónico "B"	-40...+150°C	-40...+250°C	F - Líquido silicónico "F"	-90...+80°C	-90...+150°C
C - Líquido silicónico "C"	-10...+200°C	-10...+350°C	G - Aceite alimentado mineral "G"	-10...+150°C	-10...+200°C
D - Líquido silicónico "D"	-10...+200°C	-10...+400°C			

SECUENCIA PARA ENCARGAR

Sección/Modelo/Material conexión/Material membrana/Conexión al proceso/Conexión al instrumento/Ensamblaje/Opciones

4	MIA	5	4	41M	21F	D	B...G
	MIB			43M	23F		
				23F	41F		
				43F			